

REGIONE CALABRIA

COMUNE DI S. AGATA D'ESARO

PROVINCIA DI COSENZA

DIPARTIMENTO 5
INFRASTRUTTURE, LAVORI PUBBLICI, MOBILITA'

D.L. n° 104 del 12/09/2013, convertito, con modificazioni dalla Legge n° 128 del 08/11/2013
MISURE URGENTI IN MATERIA DI ISTRUZIONE, UNIVERSITA' E RICERCA.
AVVISO PUBBLICO per L'ACCESSO A FINANZIAMENTI IN MATERIA DI EDILIZIA SCOLASTICA
approvato con decreto n° 1107 DEL 23/02/2015

PROGETTO DEFINITIVO ED ESECUTIVO DEI LAVORI VOLTI AL MIGLIORAMENTO DELLA PALESTRA SCOLASTICA DI PROPRIETA' COMUNALE

PROGETTAZIONE E DIREZIONE LAVORI:

ING. Carlo BUFANO
ING. Gian Carlo RAIMONDO
ING. Francesca LAISE

COMMITTENTE:

AMMINISTRAZIONE COMUNALE

ELABORATO :

CARPENTERIE E PARTICOLARI COSTRUTTIVI CORPO A

TAVOLA :

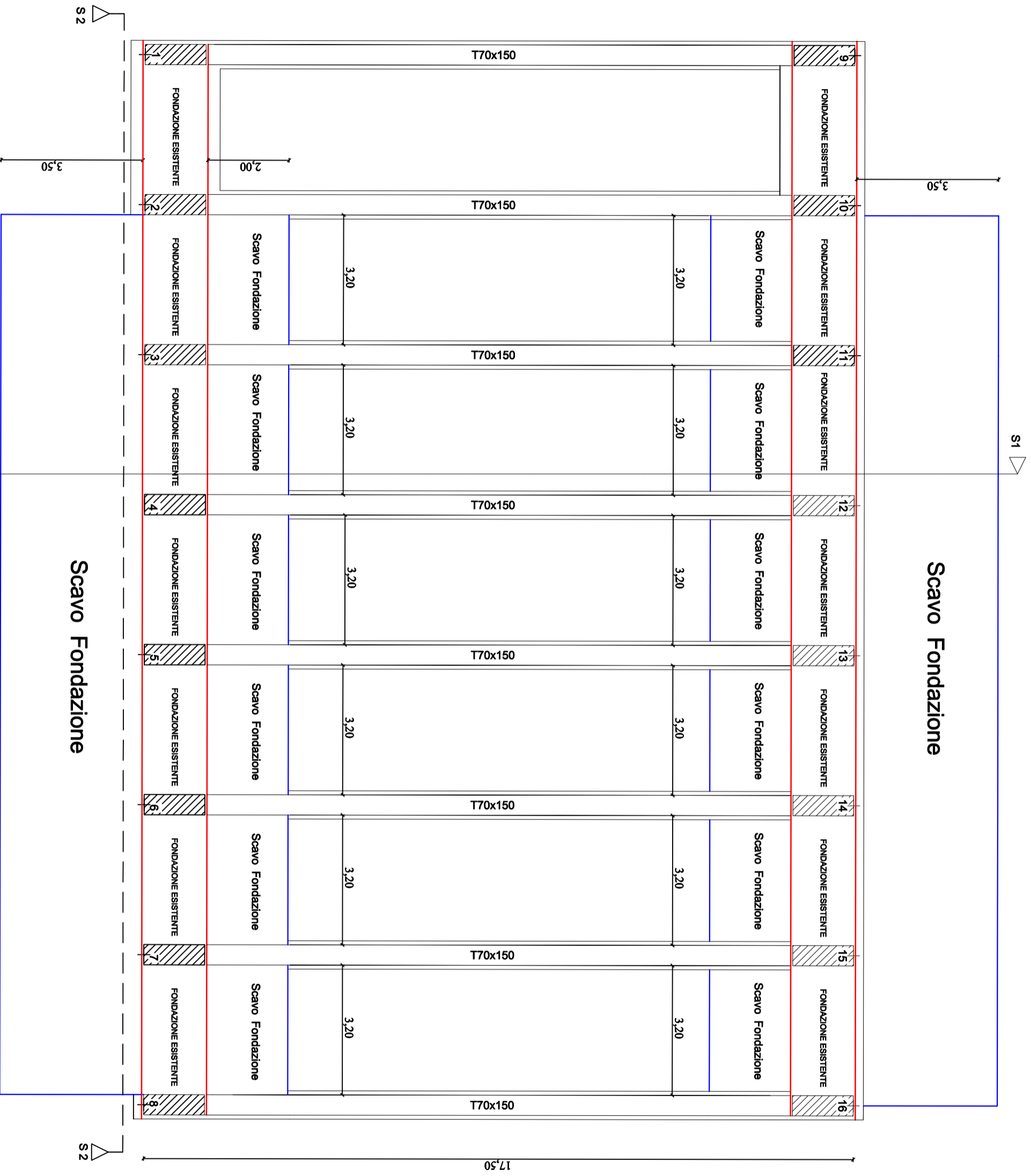
**PDE
10**

SCALA :

1: 100

AGGIORNAMENTI :	DATA
Gennaio	2018

Scavo Fondazione



Scala 1: 100

Pianta Fondazione (quota 0.00)

26,40

21,70

17,50

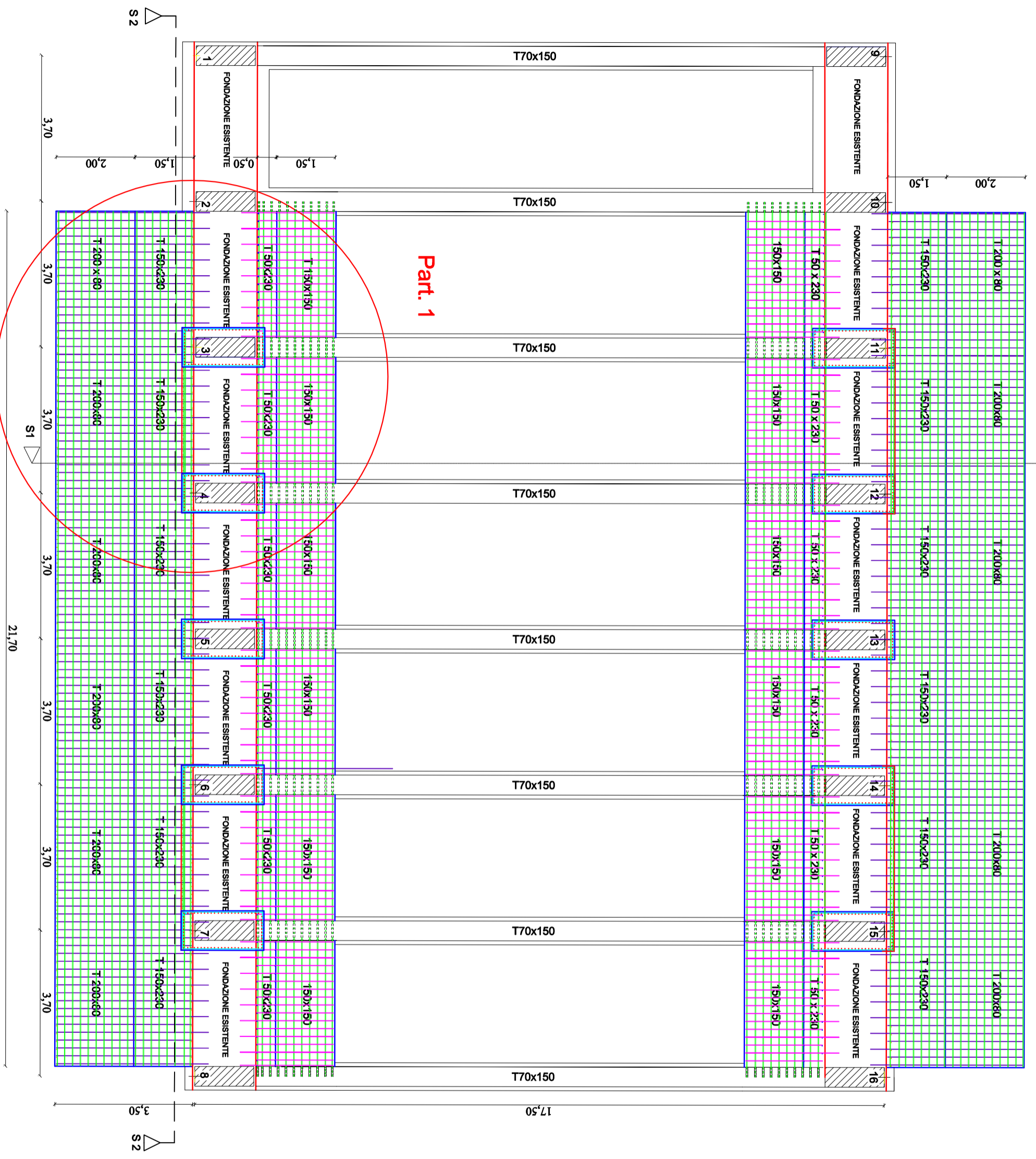
3,50

2,00

3,50



Armatura inferiore:
 Direzione X: Staffe 1 Ø 20 / 20
 Direzione y: armatura di ripartizione 1 Ø 20 / 20
 C/S C25/30
 Acciaio B450C



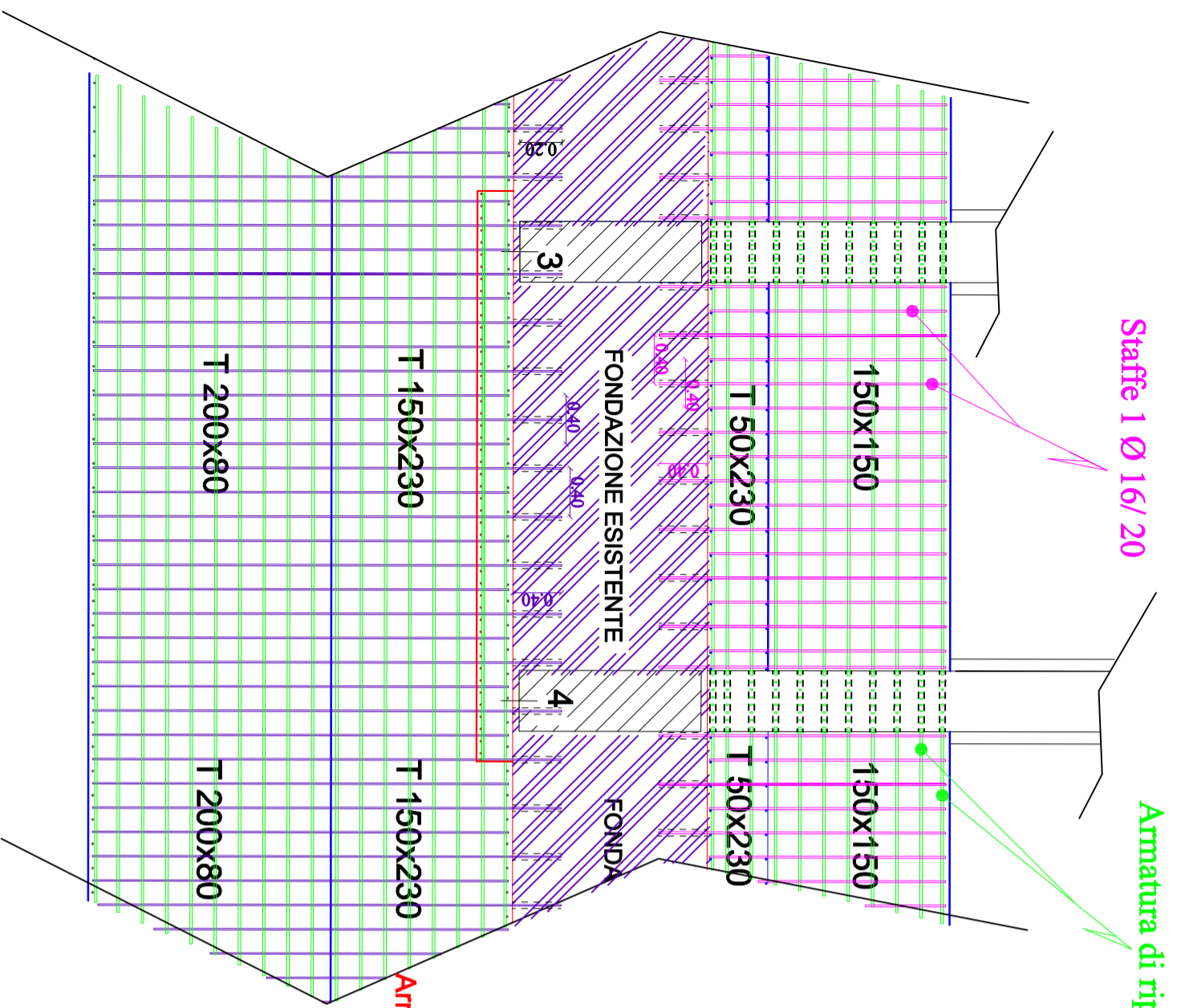
Part. 1

Scala 1: 100

Impalcato 1 (quota 0.40)

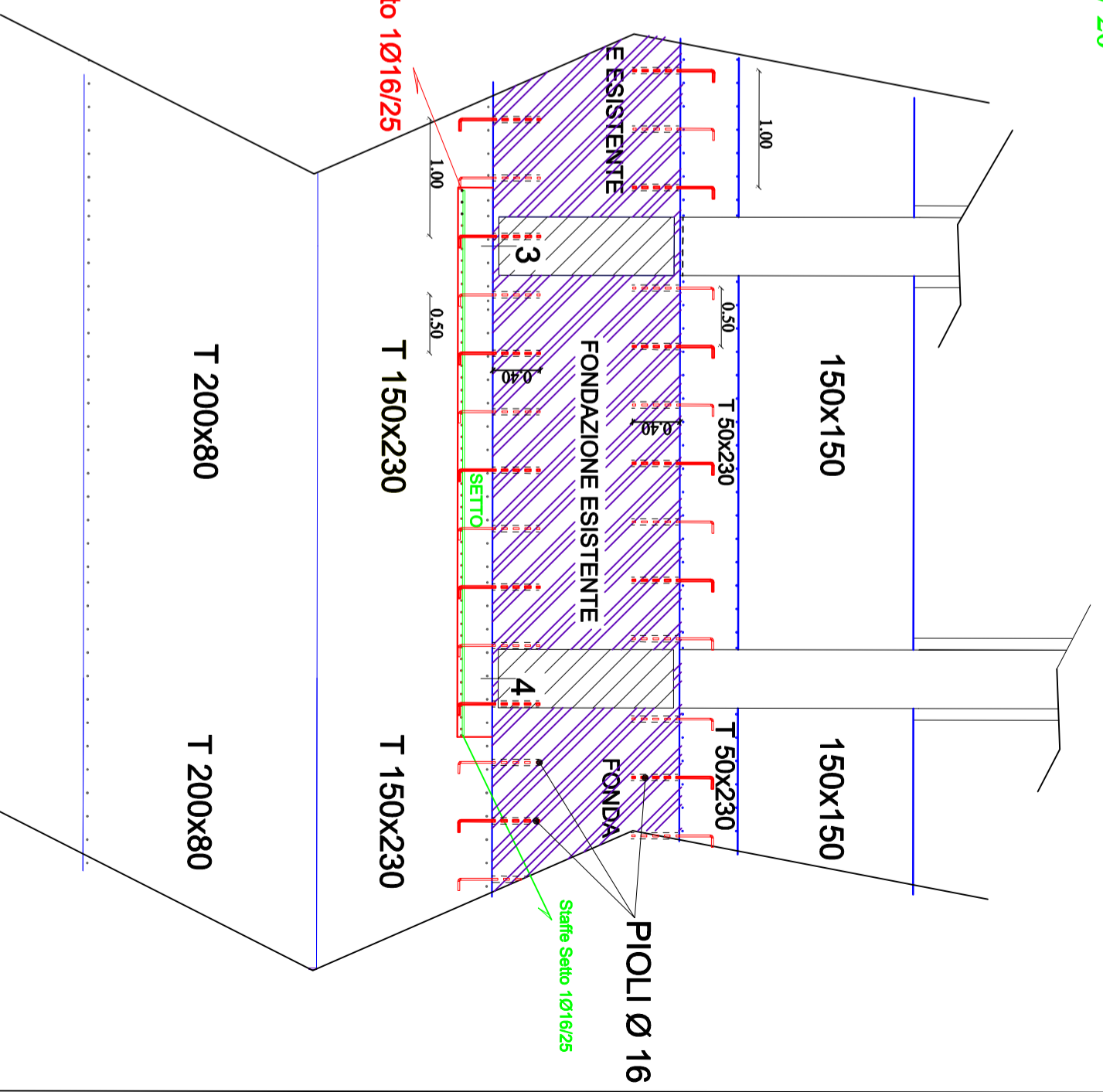
21,70

Part. 1



Staffe 1 Ø 16/20

Armatura di ripartizione 1 Ø 20 / 20



Armatura verticale setto 1 Ø 16/25

Staffe Setto 1 Ø 16/25

PIOLI Ø 16

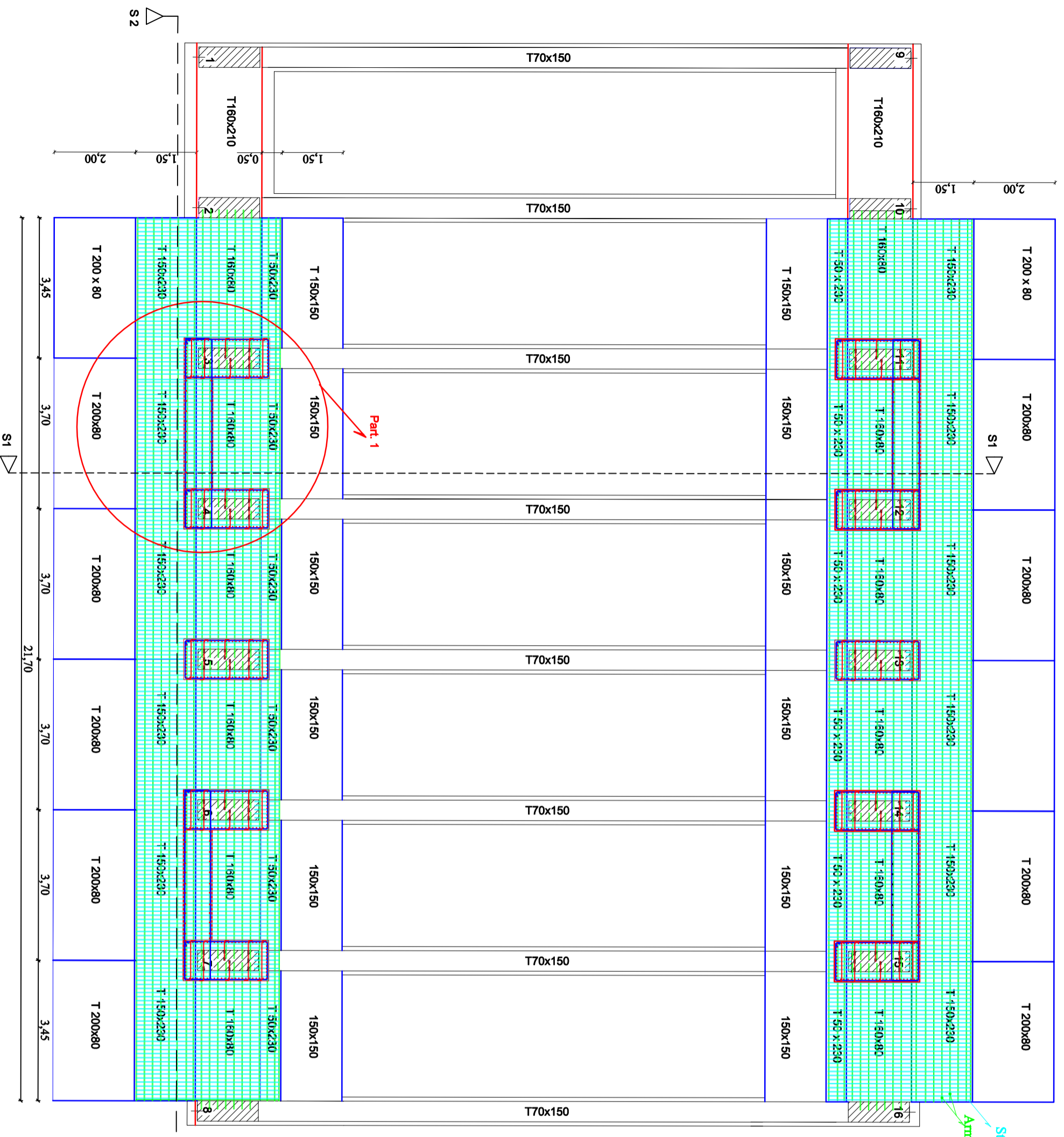
Scala 1: 50

Particolari

Impalcato 1 (quota 0.40)

Armatura di base doppia maglia:
 Direzione X: Staffe 1 Ø 20 / 10
 Direzione Y: armatura di ripartizione 1 Ø 20 / 20
 Acciaio B450C
 Spessore: 80,0 cm

Staffe 1 Ø 20 / 10
 Armatura di ripartizione 1 Ø 20 / 20



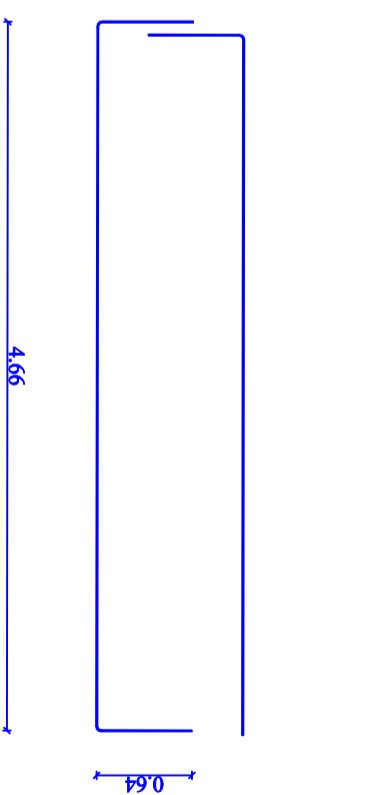
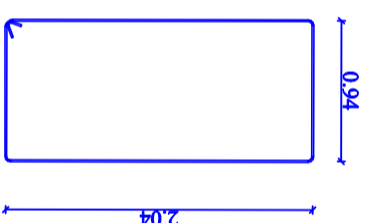
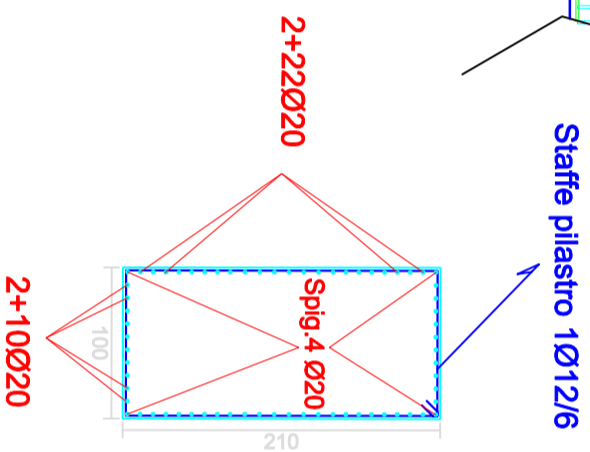
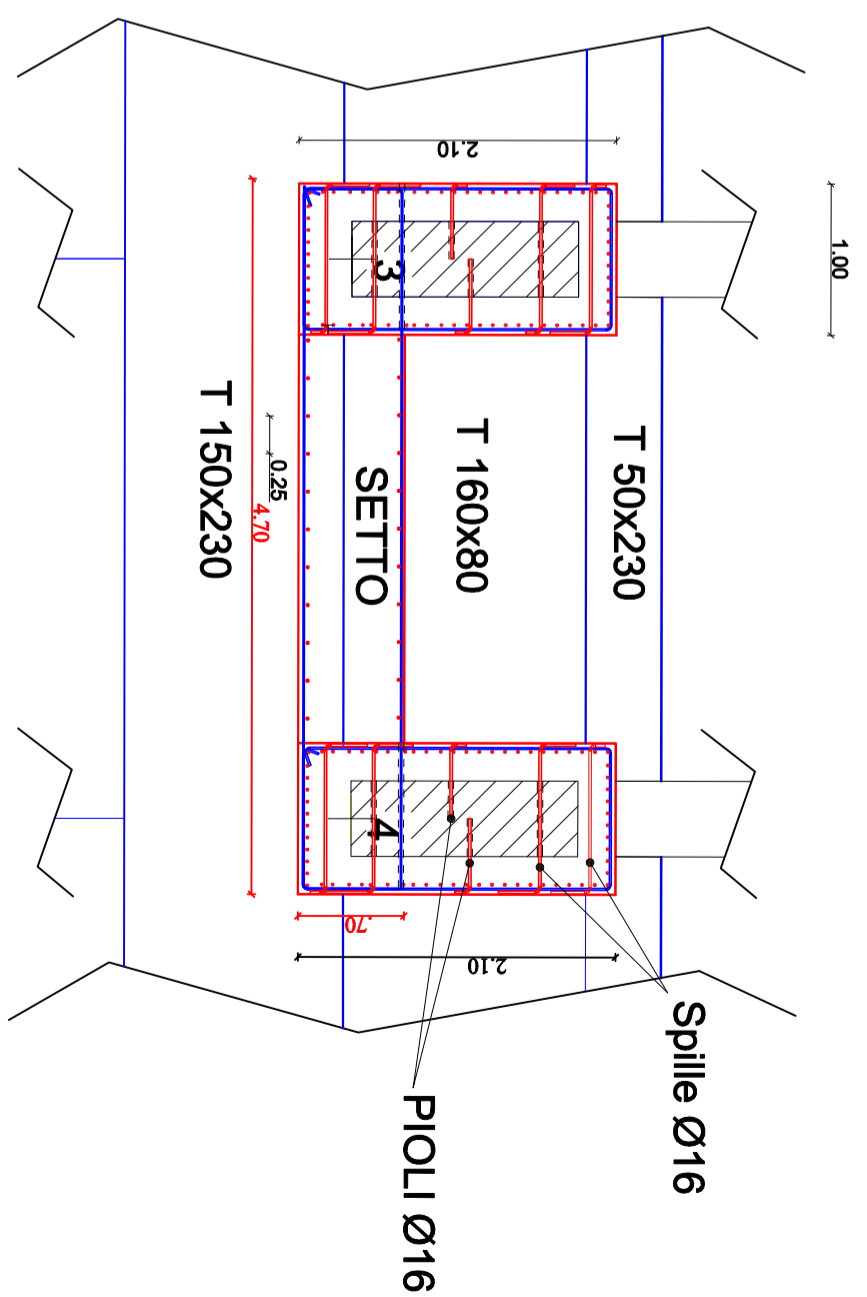
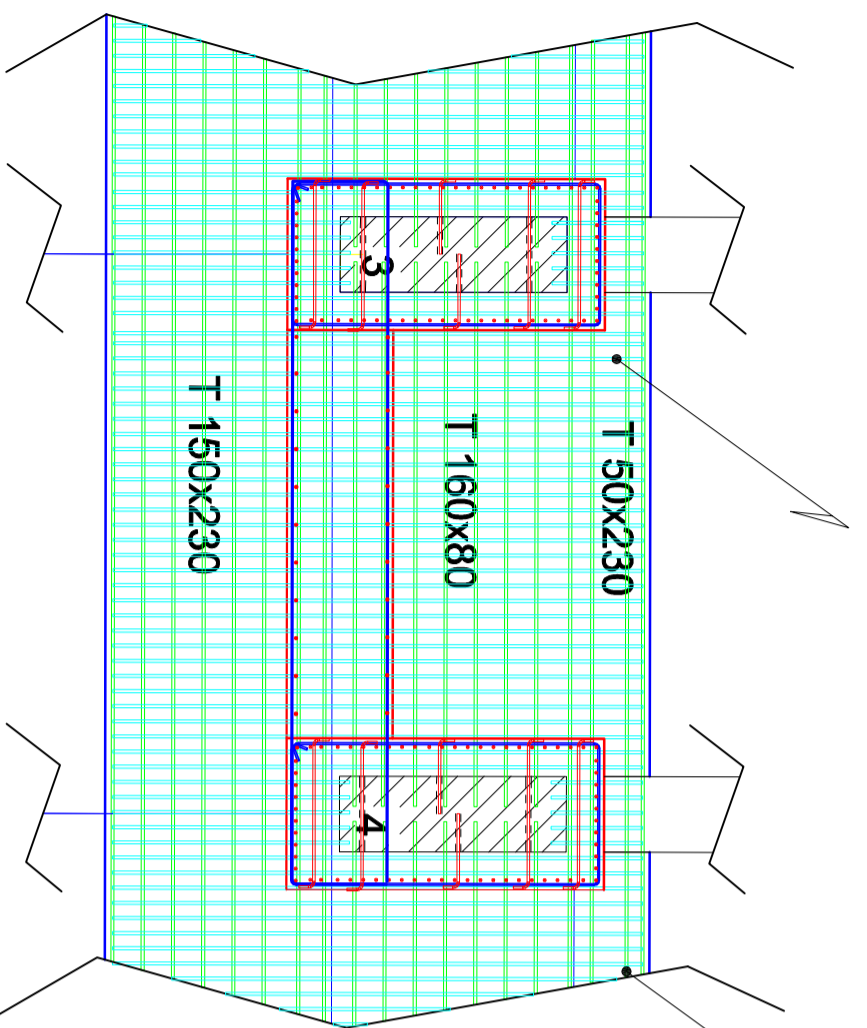
Scala 1: 100

Impalcato 2 (quota 2.30)

Part. 1

Direzione X: Staffe 1 Ø 20 / 10

Direzione y: armatura di ripartizione 1 Ø 20 / 20

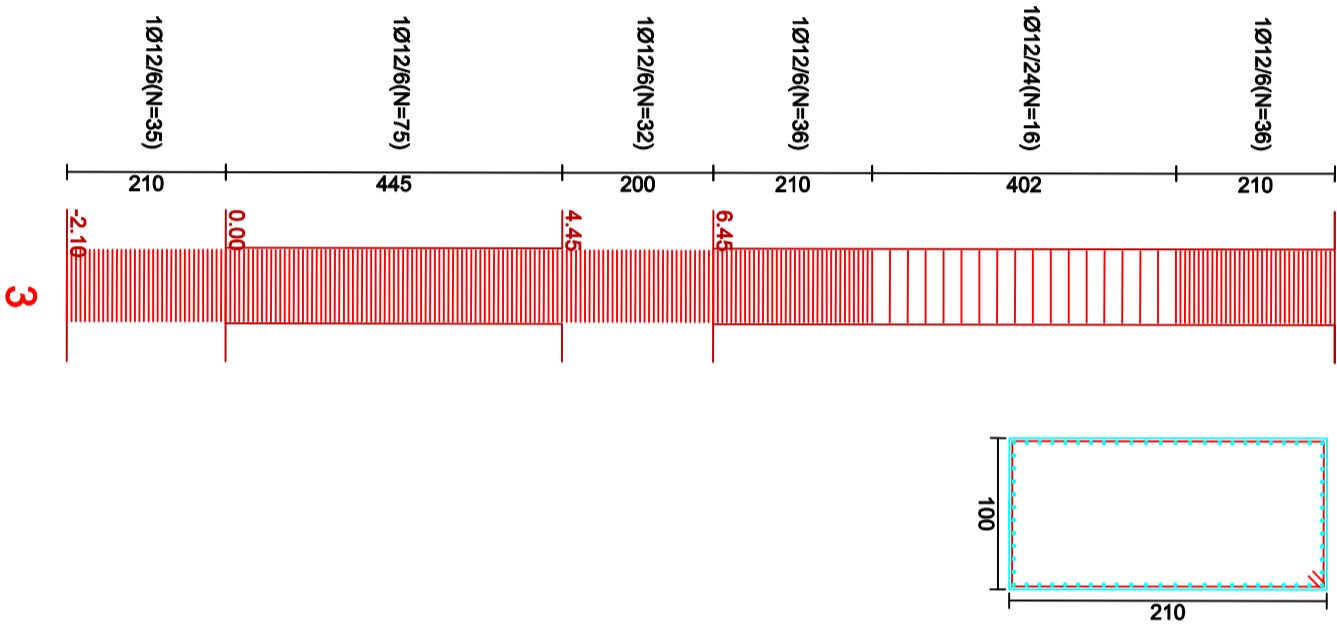


Scala 1: 50

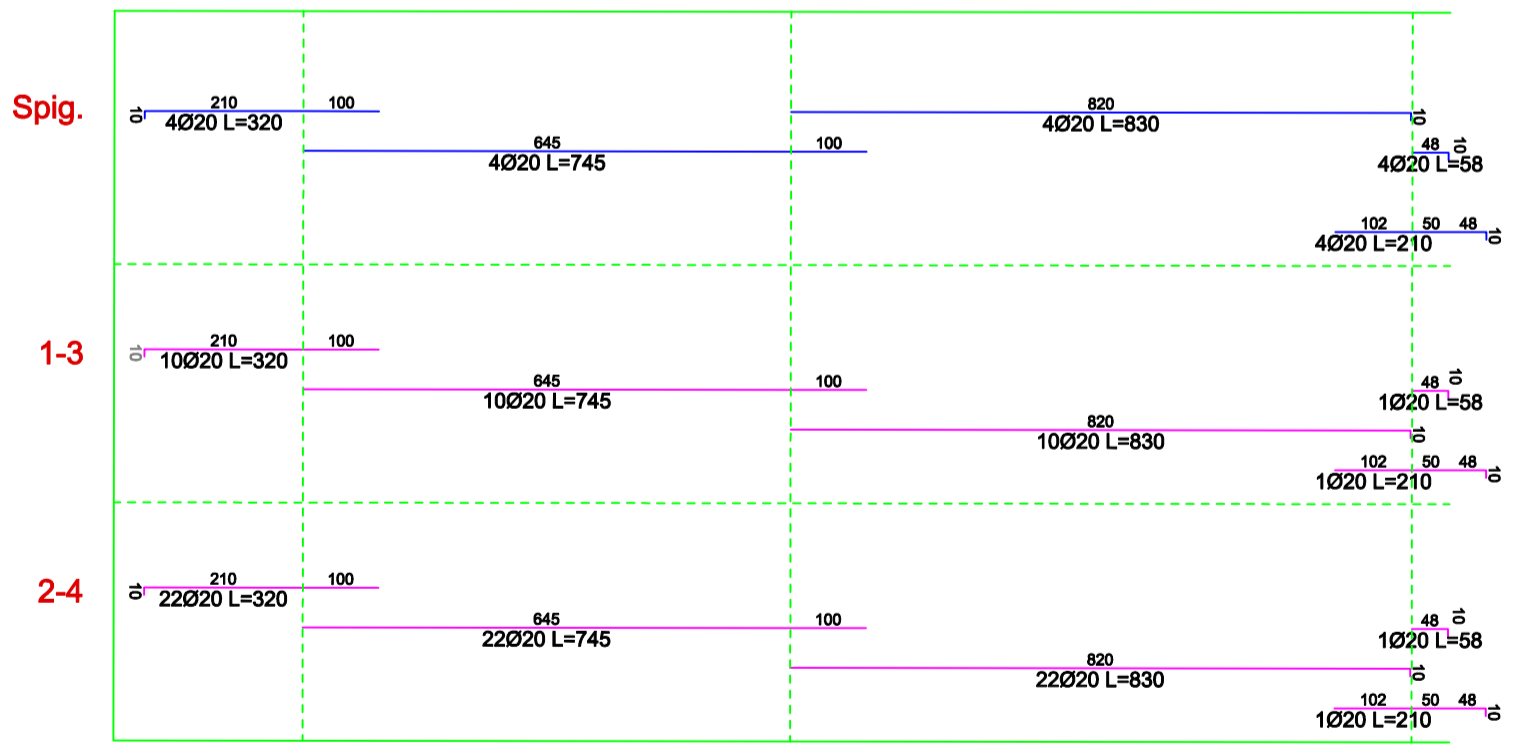
Particolari

Impalcato 2 (quota 2.30)

ARMATURE PILASTRI INCAMICIATI



Cls 32/40
 Acciaio ($f_{ym}=4050\text{Kg/cmq}$)



Armatura:

Armatura superiore longitudinale 9 Ø 20 / 21

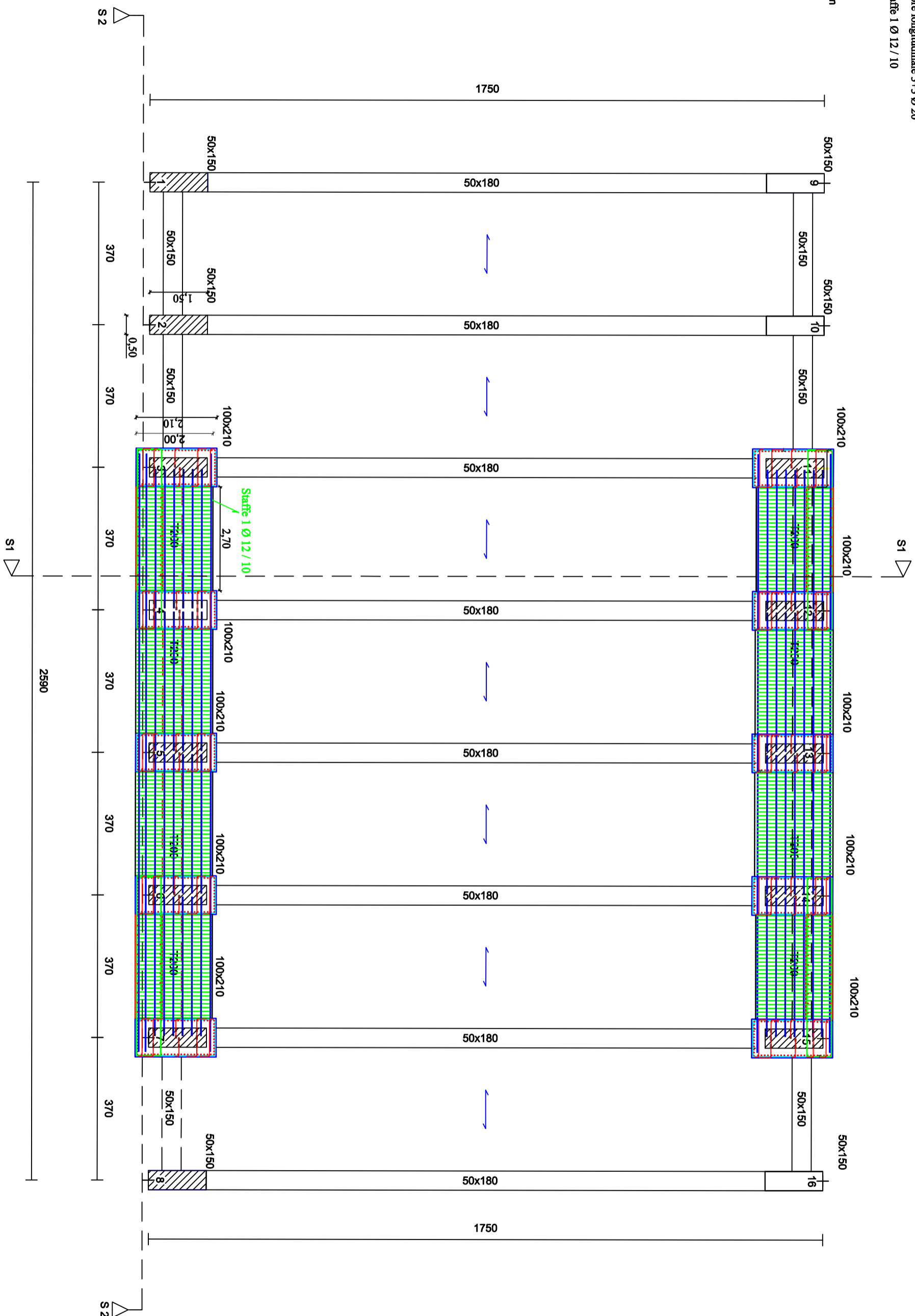
Armatura inferiore longitudinale 3+3 Ø 20

Direzione X: Staffe 1 Ø 12 / 10

Cls C32/40

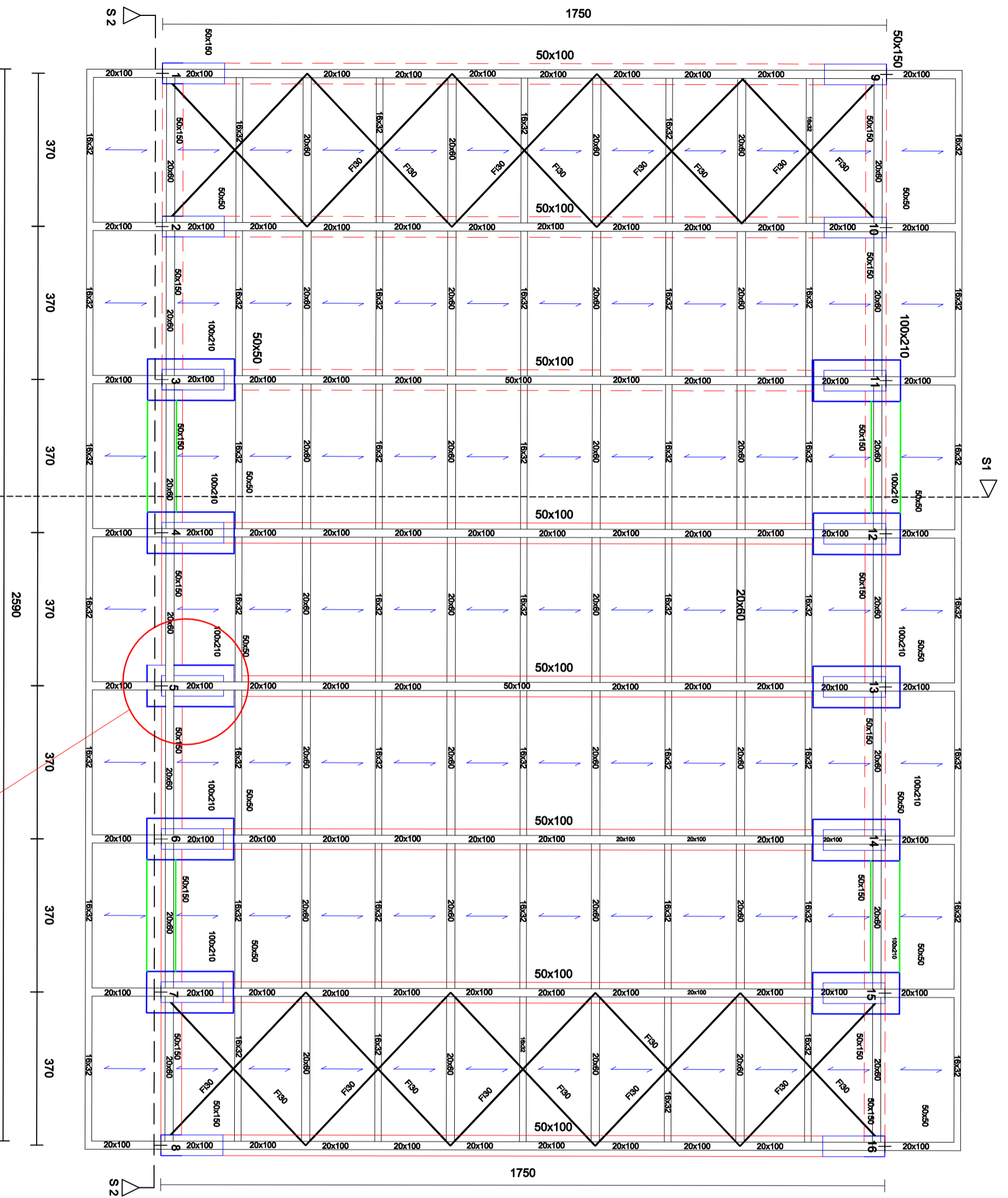
Acciaio B450C

Spessore: 50 cm



Scala 1: 100

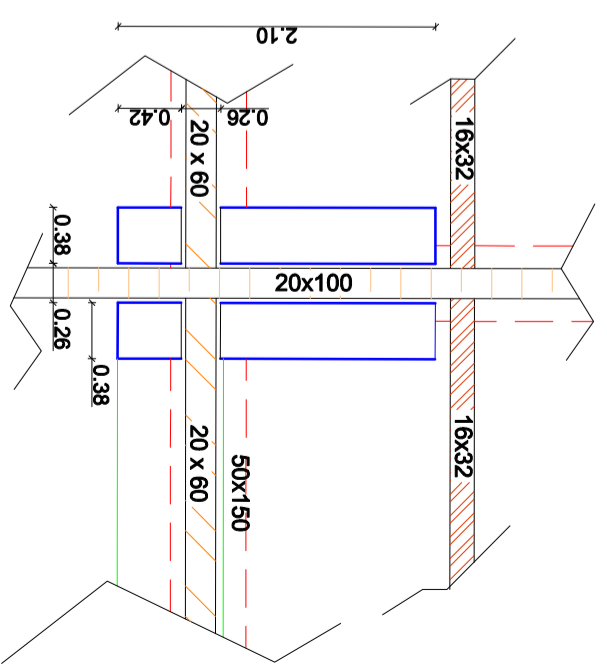
Impalcato 3 (quota 6.25)



Scala 1: 100

Impalcato 4 (quota 15.60)

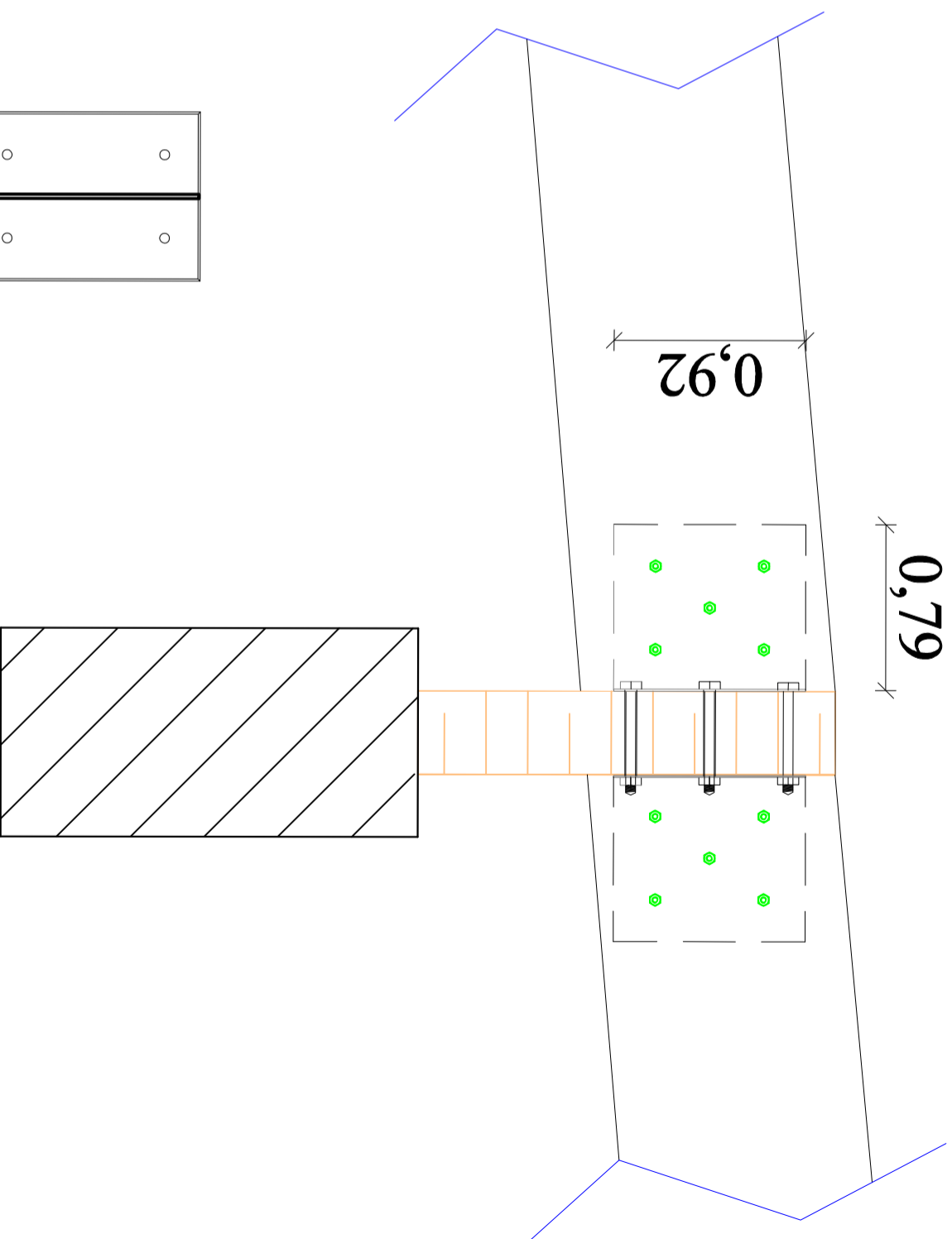
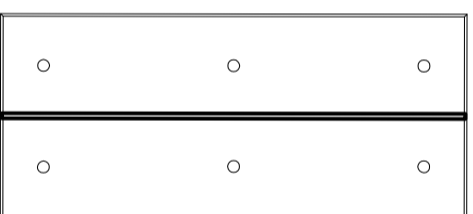
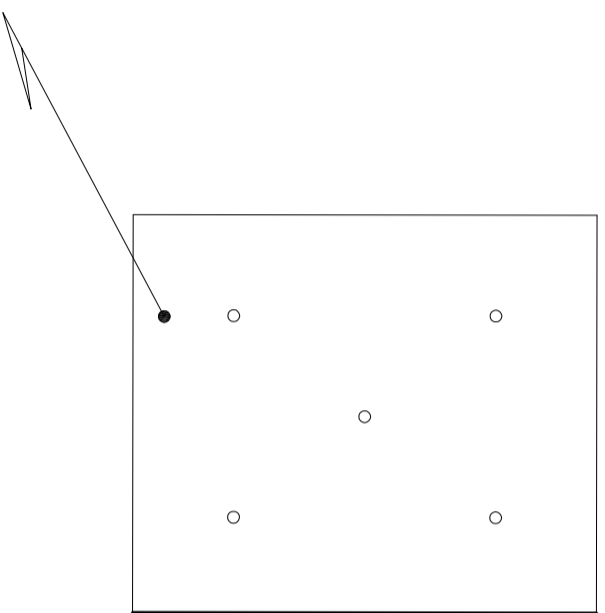
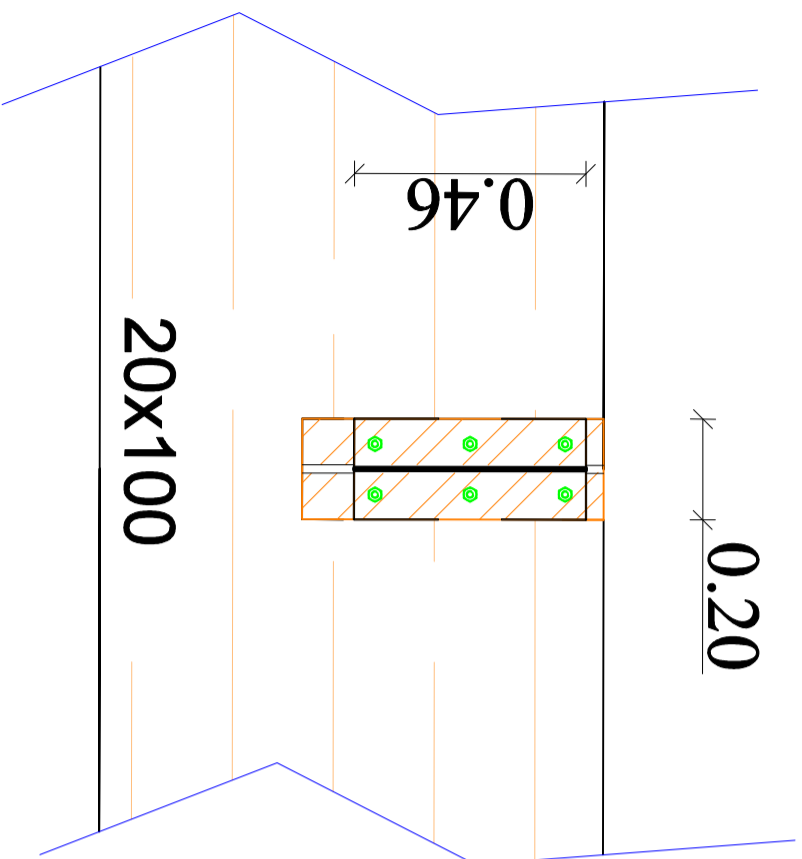
Part. 1



Part. 1

Scala 1: 50

Part. 3



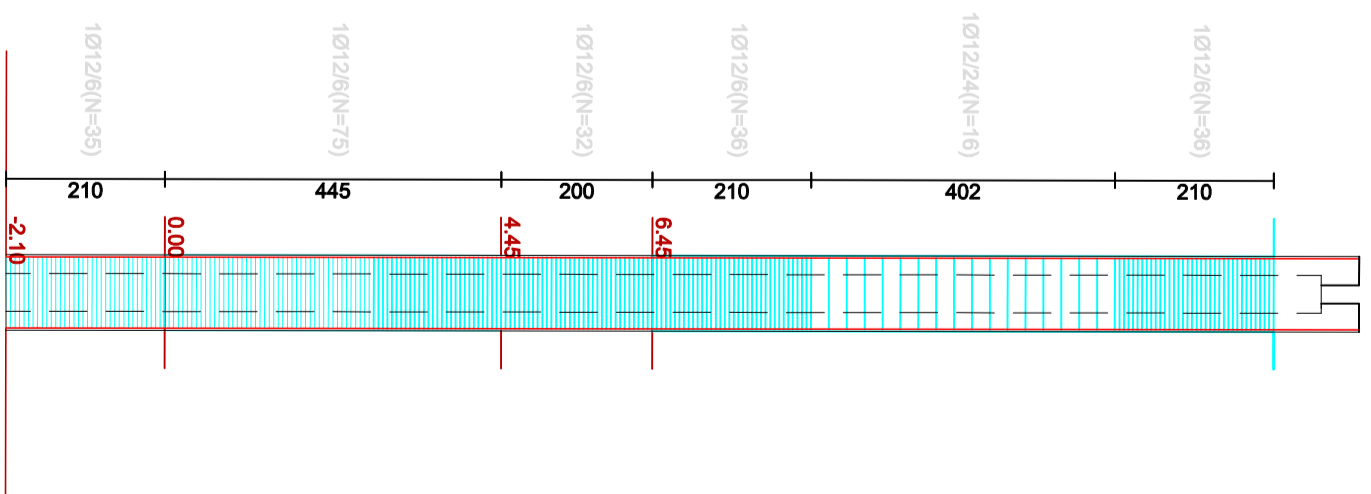
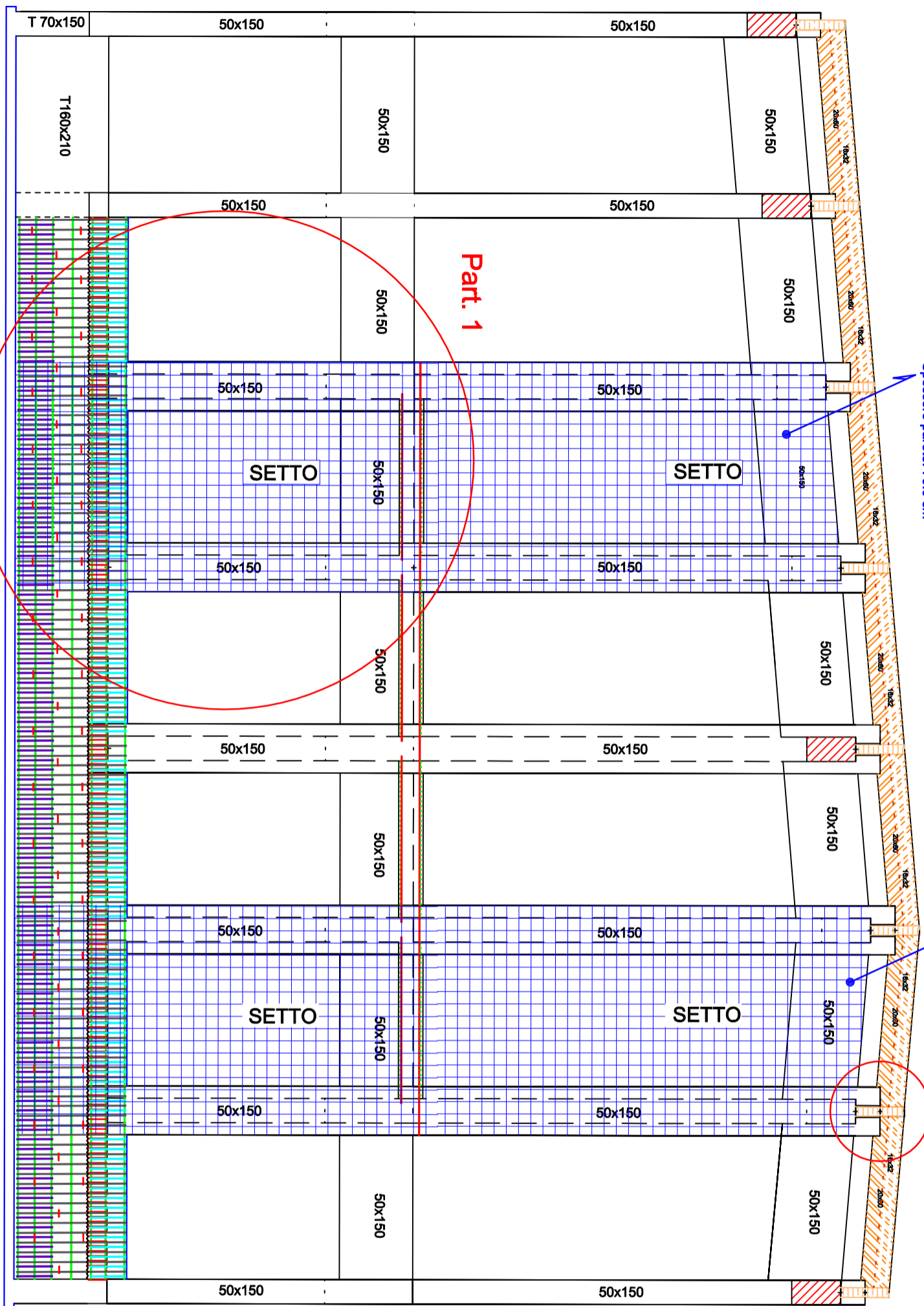
Scala 1: 15

Particolari

Sezione S1-S1

Armatura di base doppia maglia:
 Direzione X: 1Ø16 ogni 25 cm
 Direzione Y: 1Ø16 ogni 25 cm
 C/s 32/40
 Acciaio B450C
 Spessore parete: 70.0 cm

Armatura di base doppia maglia:
 Direzione X: 1Ø16 ogni 25 cm
 Direzione Y: 1Ø16 ogni 25 cm
 C/s 32/40
 Acciaio B450C
 Spessore parete: 70.0 cm



Scala 1:100

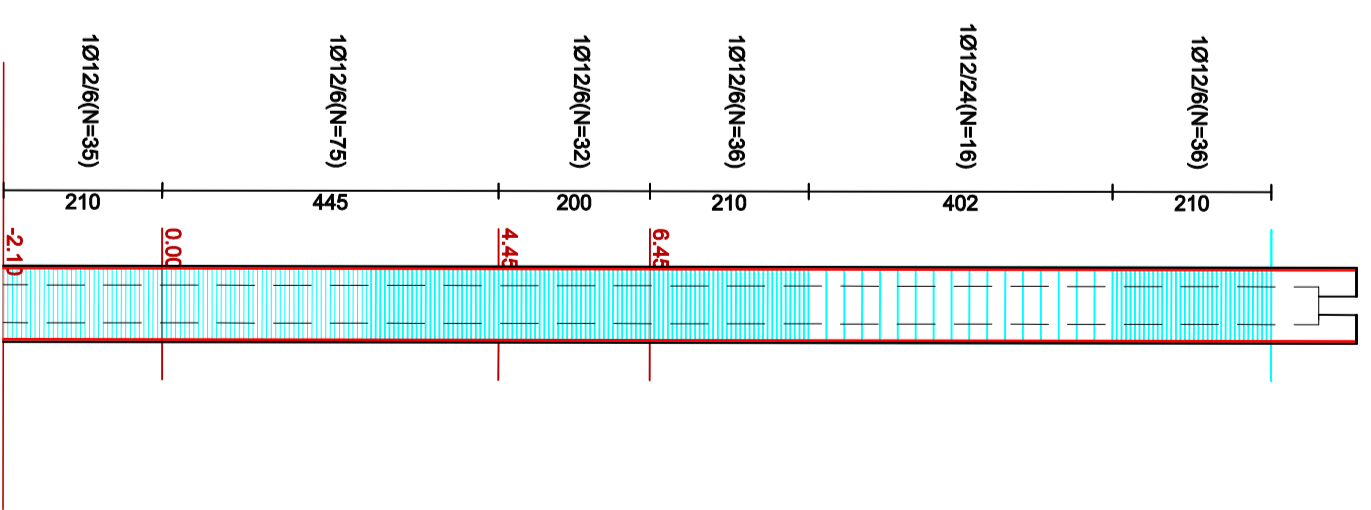
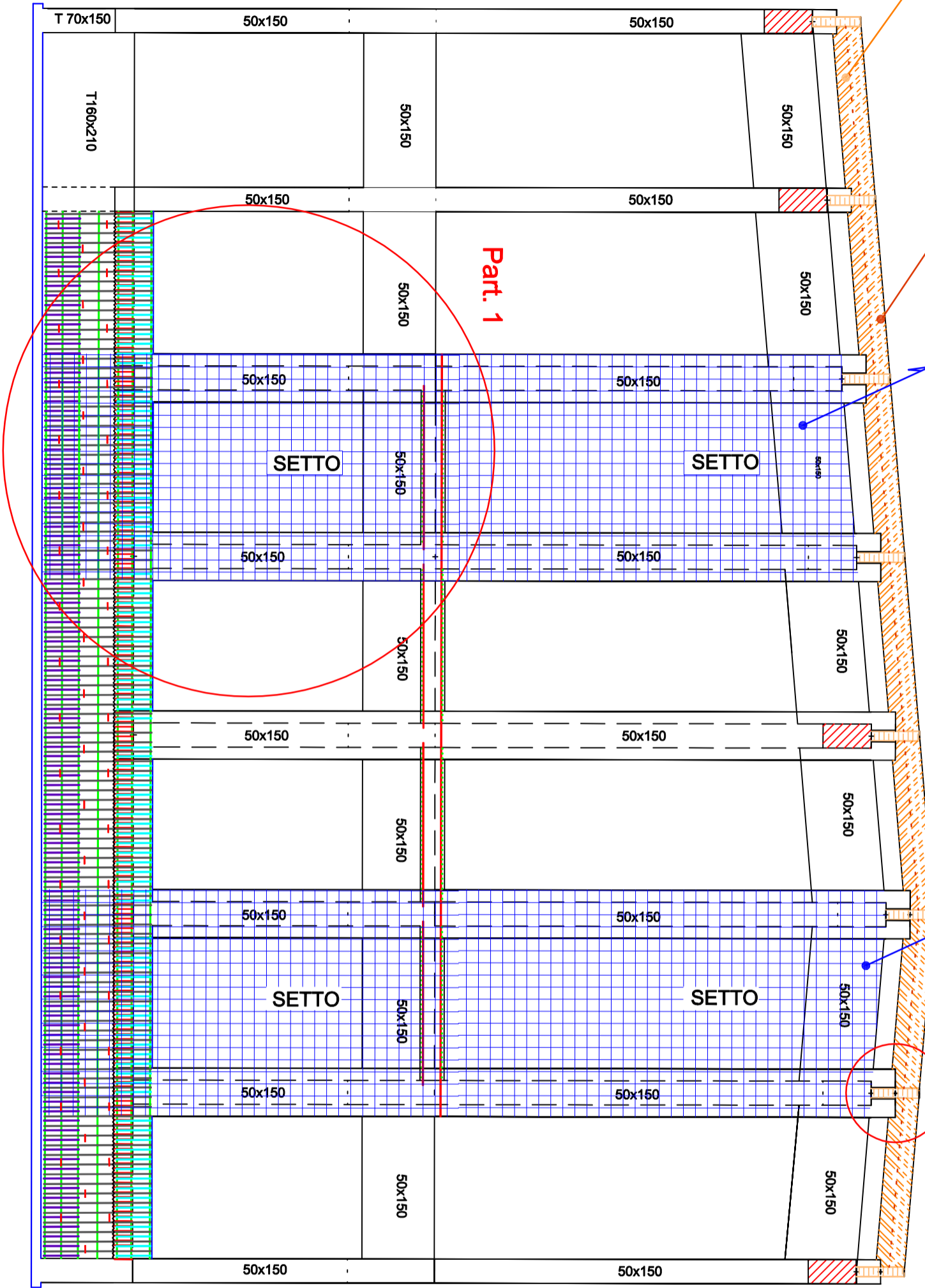
Sezione S2-S2

20x60
16x32

Armatura di base doppia maglia:
Direzione X: 1Ø16 ogni 25 cm
Direzione Y: 1Ø16 ogni 25 cm
Cl. 32/40
Acciaio B450C
Spessore parete: 70.0 cm

Armatura di base doppia maglia:
Direzione X: 1Ø16 ogni 25 cm
Direzione Y: 1Ø16 ogni 25 cm
Cl. 32/40
Acciaio B450C
Spessore parete: 70.0 cm

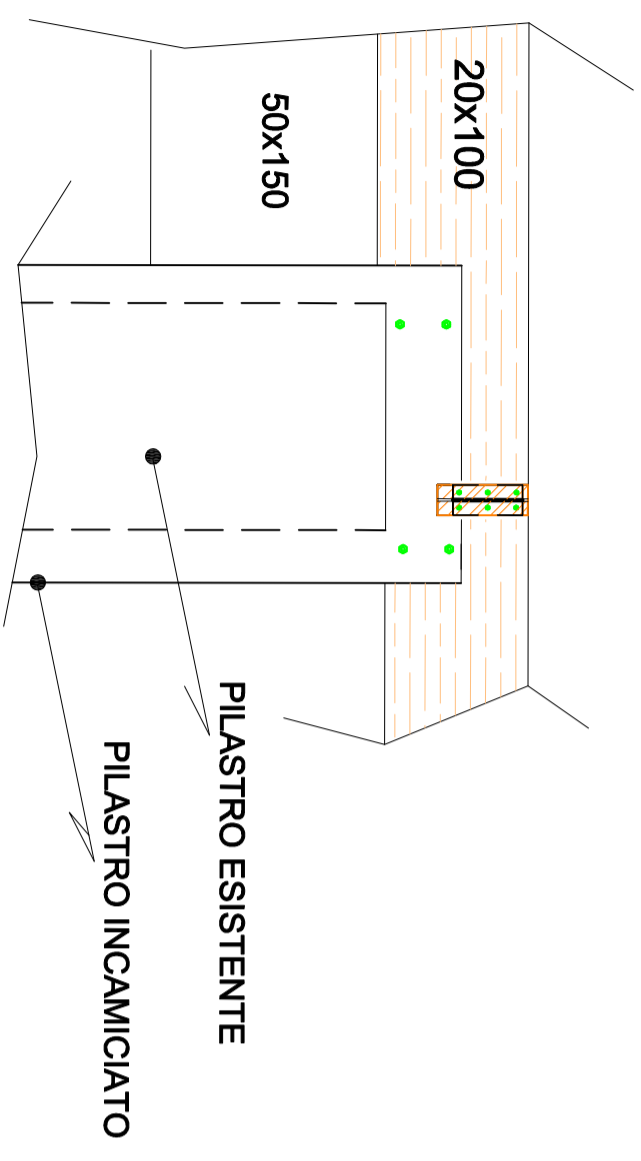
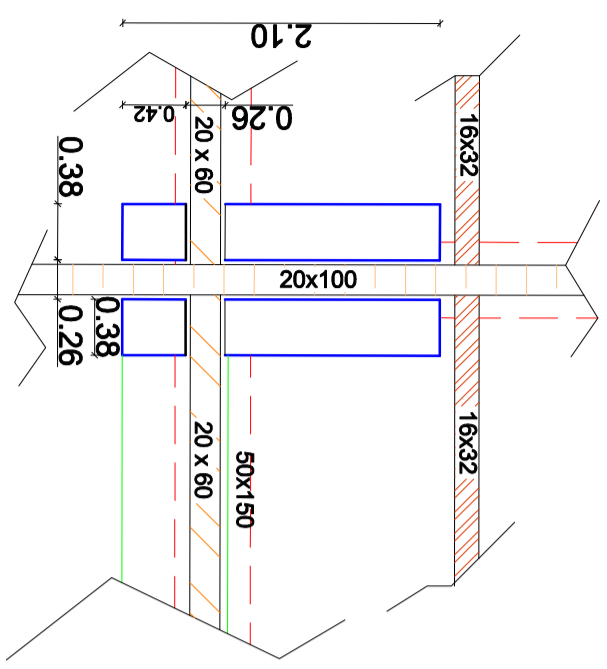
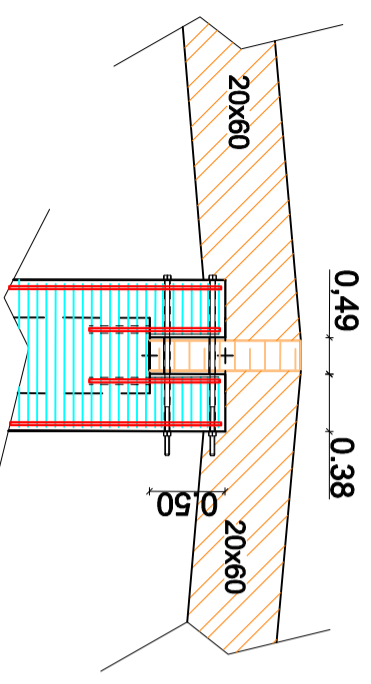
Part. 1
Part. 2



Scala 1:100

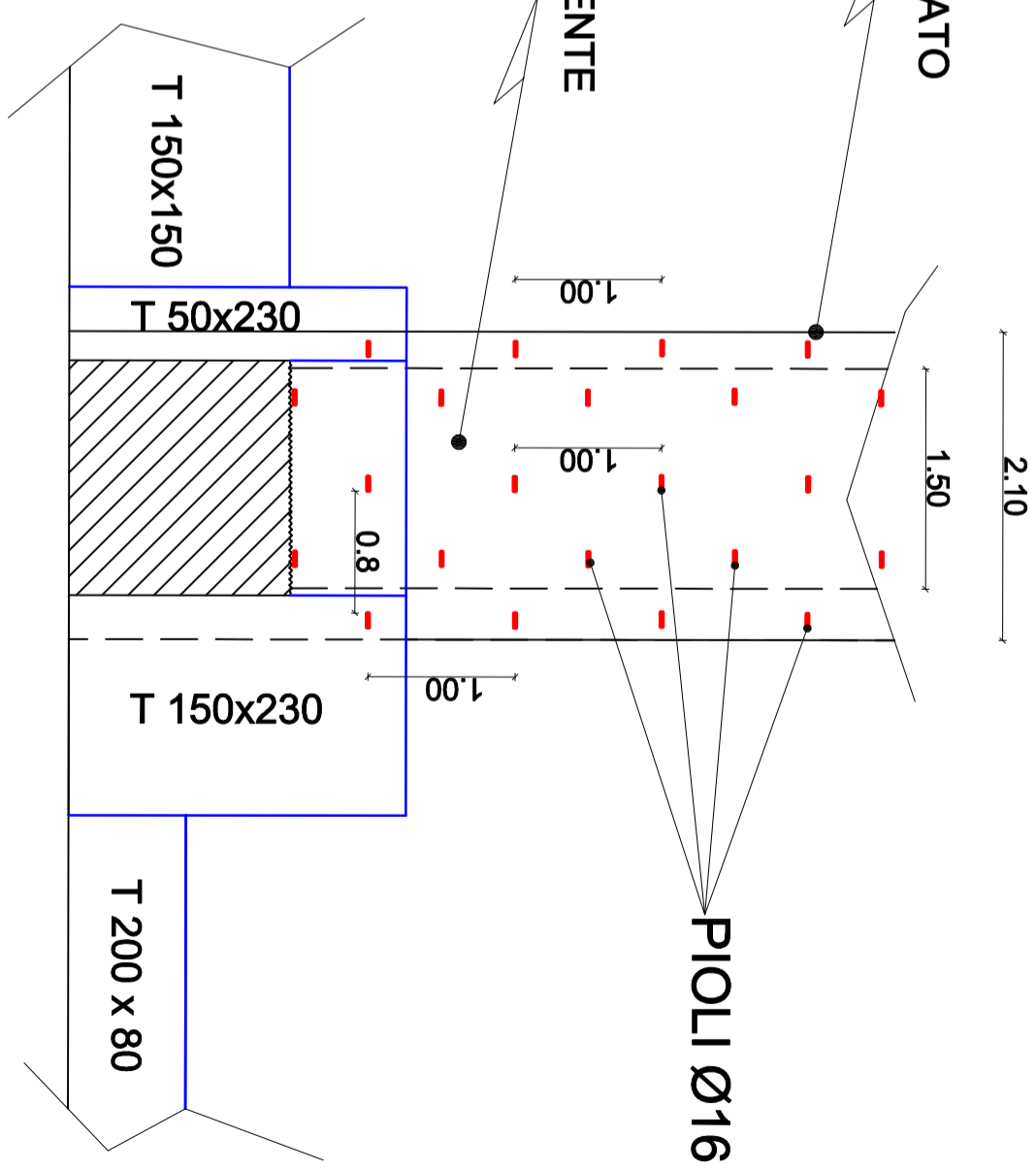
Sezione S2-S2

Part. 2



PILASTRO INCAMICIATO

PILASTRO ESISTENTE

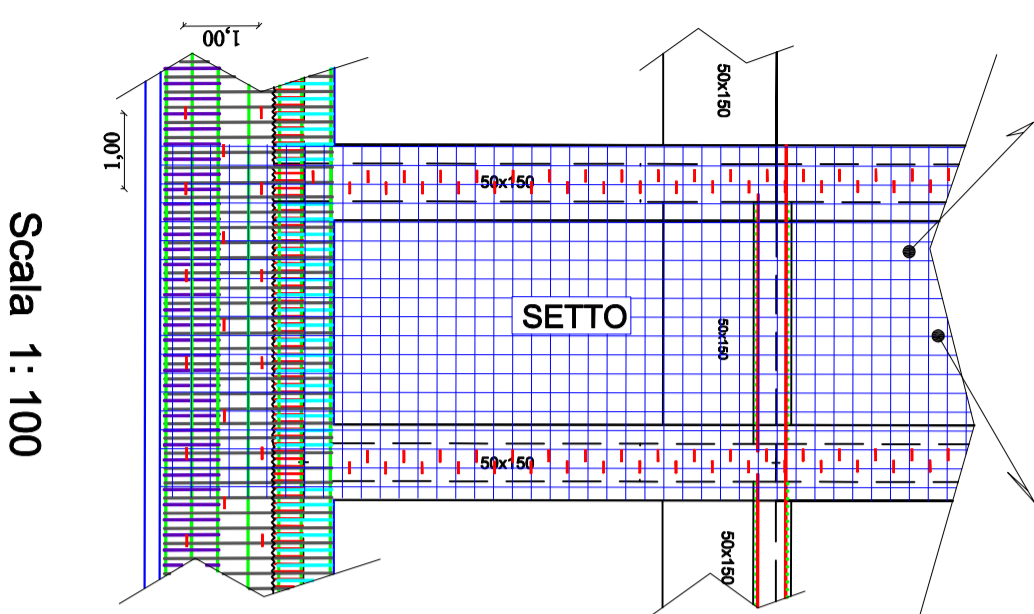


Particolari Sezione S2-S2

Armatura Setti

Direzione X: 1Ø16 ogni 25 cm

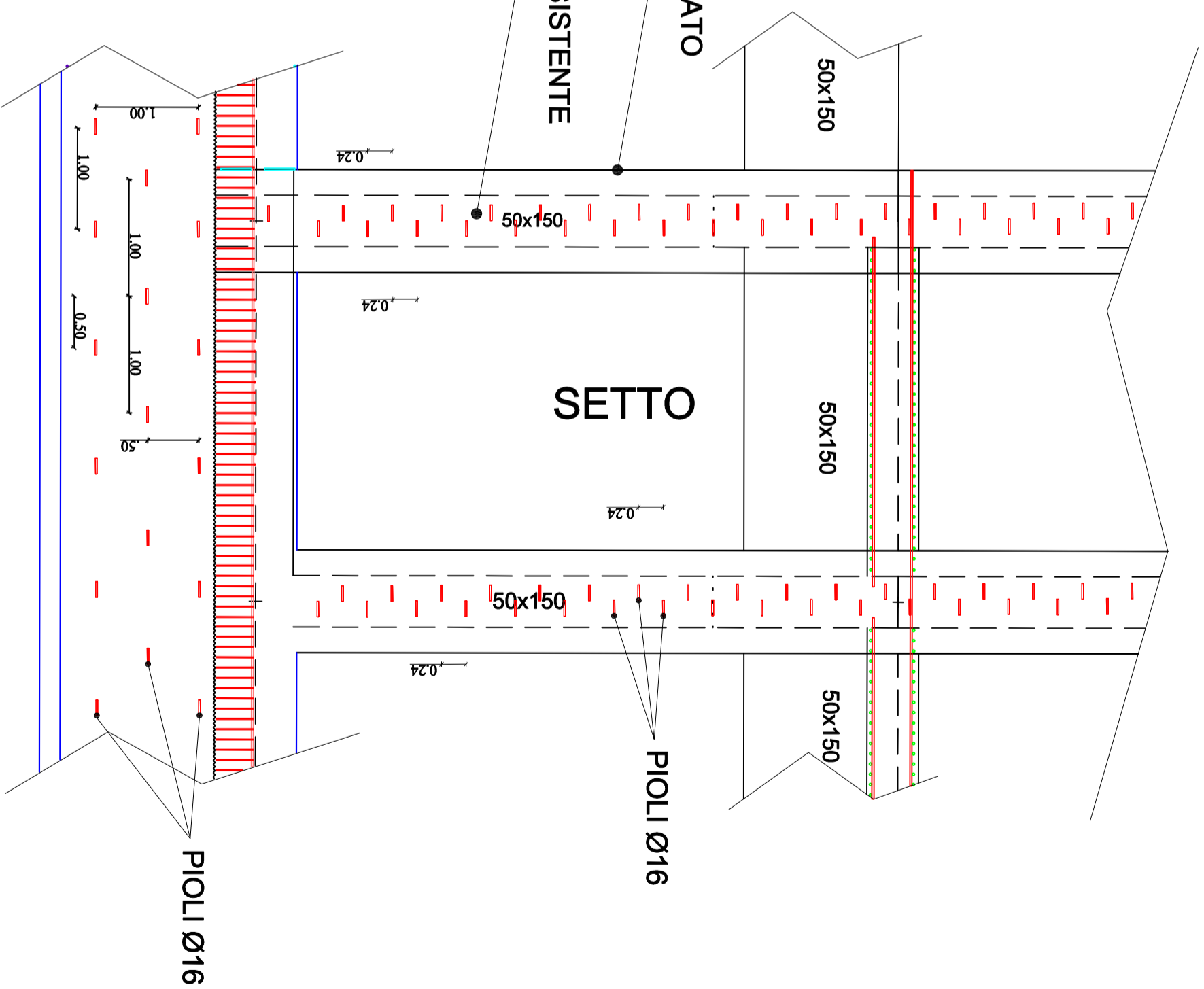
Direzione Y: 1Ø16 ogni 25 cm



Scala 1 : 100

PILASTRO INCAMICIATO

PILASTRO ESISTENTE



PILASTRO Ø16

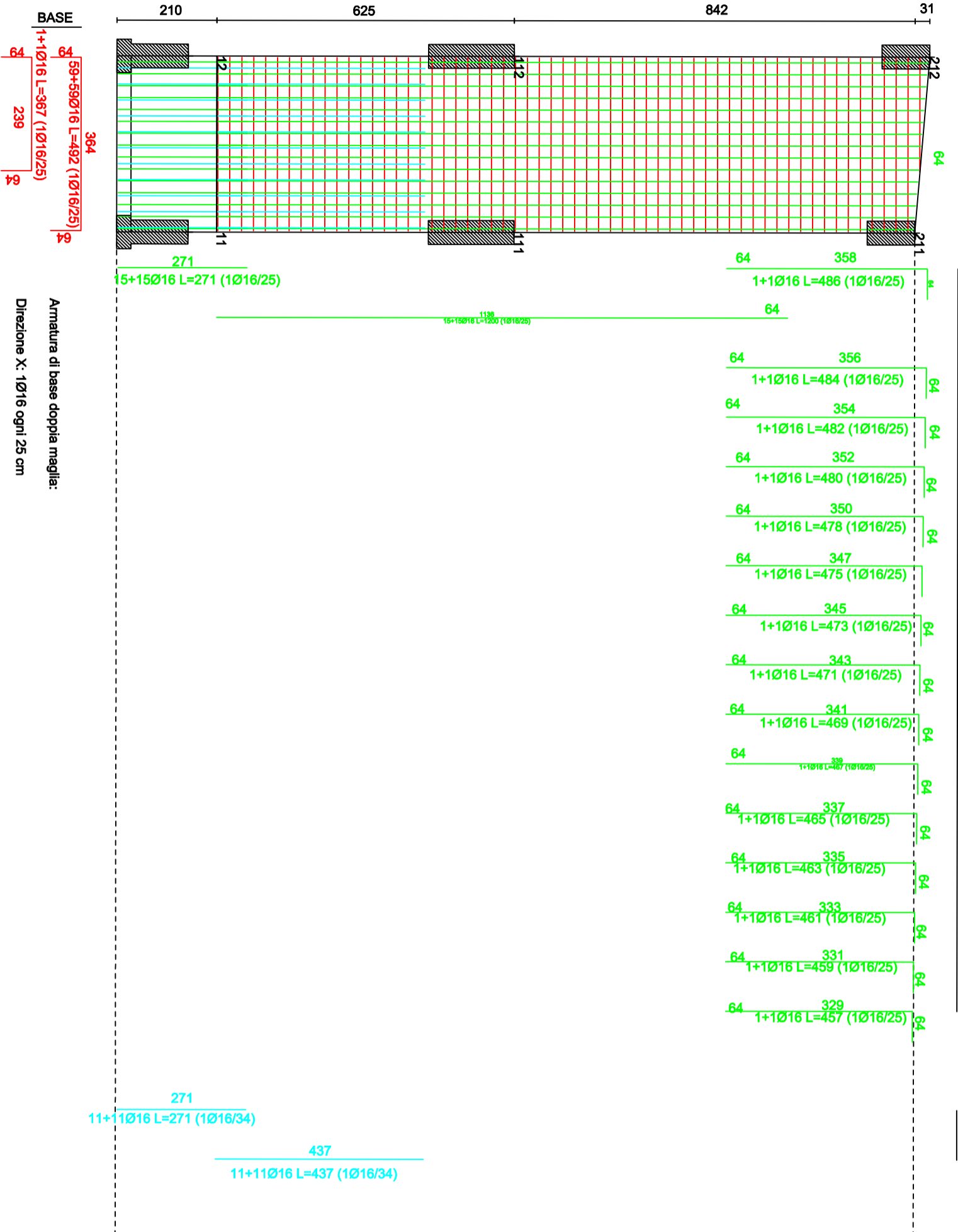
PILASTRO Ø16

Armatura setti

370

BASE

INFITT.



BASE

59+59Ø16 L=492 (1Ø16/25)
 1+1Ø16 L=367 (1Ø16/25)
 239

Armatura di base doppia maglia:

Direzione X: 1Ø16 ogni 25 cm

Direzione Y: 1Ø16 ogni 25 cm

Cls 32/40

Acciaio B450C

Spessore parete: 70,0 cm